

HRYD-YSZ 绝缘油酸值测定仪

使用说明书

武汉华瑞远大电力设备有限公司

第一章 概要

该仪器是我公司科研人员依据国家标准相关规定，经过长期的不懈努力精心研制开发的具有高准确度和稳定性的酸值测定仪器。以化学分析的酸碱中和反应为基准，选用触摸屏和先进的微电脑控制技术，自行开发萃取空白扣除和滴定终点的判断程序，使本来繁琐复杂的测量操作变得简单、精确，是石油、化工、电力行业的实验室首选仪器。

第二章 参数

显示方式：触摸液晶显示器

测量范围：0.0001~2.0000mgKOH/g

分辨率：0.0001mgKOH/g

精确度：酸值在 0.0~0.1mgKOH/g 之间 0.002mgKOH/g

酸值在 0.1~0.5mgKOH/g 之间示值的 5%

酸值在 0.5~2.0mgKOH/g 之间示值的 7%

重复性：0.002mgKOH/g

样品数量：1-6 个

电源电压：AC220V ± 10% 50Hz

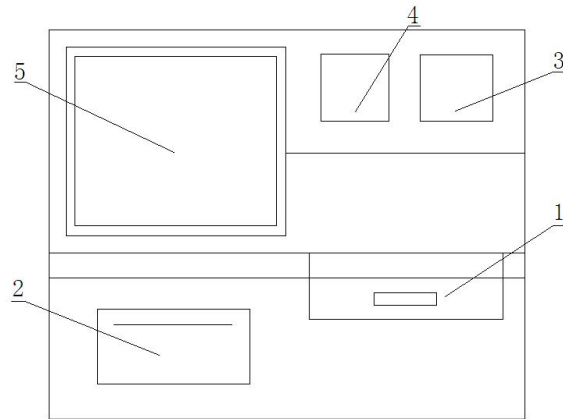
使用环境温度：10℃~50℃

打印方式：热敏打印

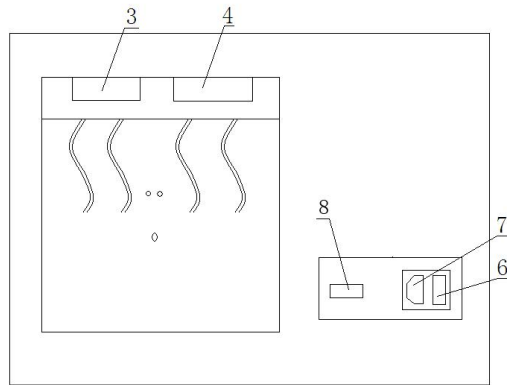
功率：<60W

第三章 结构说明

一、外观结构



前面



后面

- | | |
|--------|----------|
| 1、测量室盖 | 2、打印机 |
| 3、中和液泵 | 4、萃取液泵 |
| 5、液晶屏 | 6、电源开关 |
| 7、电源插座 | 8、232 接口 |

仪器开机显示欢迎页面后自动进入最左侧的测量页面，屏幕顶端往右顺序为测量页面，自检页面，设置页面和记录页面，灰色页面为当前页面。

一. 测量页面



1. 杯位选择：点击选中后可顺序测试 1-6 个样品。
2. 杯位质量：点击黑框可输入样品质量。
3. 样品名称：点击黑框可中英文输入样品名称。
4. 酸值结果：测试结束后显示样品的酸值。
5. 排气/清洗：点击可在仪器测试时排空泵管内的空气或者结束后清洗中和液泵管，转盘定位停止后再次点击可停止排气或清洗。此操作为自动定量排气，蠕动泵定量转动后自动停止。
6. 开始/停止：点击可开始测试，测试过程中点击可停止测试。

二. 自检页面



自检液面下，点击各自检项目按键，可检查该项目是否正常，再次点击可停止该项目自检。

三. 设置页面



1. 终点：出厂默认为屏幕显示数字，测试空白值结束后试剂颜色不为草绿色时可修改该数字。减小数字颜色加深，反之颜色变浅。

2. 萃取：出厂默认为屏幕显示数字，减小数字萃取泵转速加快，增大数字萃取泵转速降低。

3. 中和：出厂默认为屏幕显示数字，减小数字中和泵转速加快，增大数字中和泵转速降低。

4. 打印：可选择自动打印或在记录内打印。

5. 时间：点击可设置当前时间。

四. 记录页面



序号	样品	质量	酸值	日期
4	主变2	8.75	0.0038	2020-01-01 14:11:11
3	变压器2	8.75	0.0038	2020-01-01 13:11:11
2	主变1	8.75	0.0038	2020-01-01 12:11:11
1	变压器油1	8.75	0.0038	2020-01-01 11:11:11

1. 记录页面最大可存储 999 条数据，记录内容包括样品名称，样品质量，样品酸值数据和测试时间。

2. 上翻和下翻：可在记录里面向前和向后查找数据。

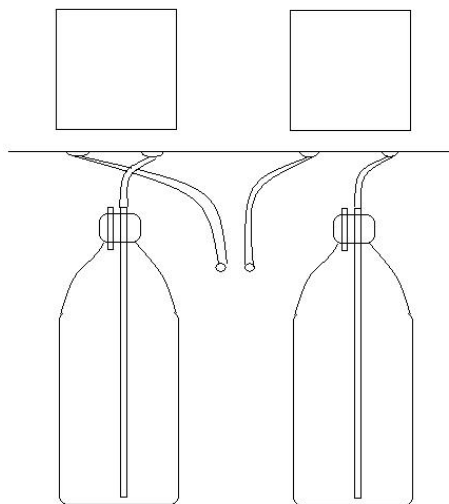
3. 全部删除：，可将记录内的所有数据清空，请谨慎操作。

4. 数据打印：点击序号可打印该条数据，同时通过 232 接口上传数据。

第五章 仪器使用

一. 仪器安装

1. 将主机安放在工作台，打开仪器后门，分别将中和液试剂瓶、萃取液试剂瓶放到仪器的试剂瓶座中，靠边的放中和液，靠里的放萃取液。将萃取液管和中和液管分别插入带试剂瓶内并旋紧瓶盖。



- 2、打开萃取液泵和中和液泵，将各自的软管放入并卡好。
- 3、连接电源，打开开关，出现欢迎画面后自动进入测量界面。

二. 排气（6号杯位放废液杯）

仪器在使用前应先进行管道排气，以使萃取液软管和中和液软管中充满试剂。在测量界面下，点击“排气清洗”按钮，仪器自动进行萃取和中和泵管排气，此操作为自动定量排气，每点击一次，蠕动泵定量转动后停止。拿掉废液杯即可开始样品酸值的测量。（不拿掉废液杯只做1-5号杯）

三. 空白值测定

仪器在第一次使用或者在更换新的萃取液后应进行空白值测定。

1. 将干净的空样品杯放在第1号样品杯座中并放入搅拌子。
2. 杯位选中为“1”，并将样品质量改为“0”。
3. 点击“开始/停止”按钮，仪器开始测定，测定结束（样品杯内的试剂颜色由浅黄色变为浅绿色）仪器将自动保存萃取液空白值。

4. 取出废液杯便可正常测试样品，直至更换萃取液后进行下一次空白测定。

四. 样品测试

1. 样品杯中加入 0-10mL 样品，用精密天平称量样品的质量精确至 0.01 克输入到样品质量（样品颜色过深或粘稠时请减小进样量）。

2. 将盛有样品的样品杯放入测量室的杯座中，按照样品所放入的样品杯座号，在屏幕第一列选择样品杯位，可顺序测试 1-6 个样品。

3. 根据不同的杯位分别点击质量右侧的黑框，在弹出的数字键盘上分别输入天平称量的样品质量。

4. 点击名称右侧的黑框，在弹出的键盘上输入样品的名称。

5. 点击“开始”按钮，仪器即可自动测量，测量结束后测试结果将显示在酸值的黑框内并自动存储。

五. 清洗（6 号杯位放废液杯）

每次测试结束后，用无水乙醇换掉中和液重复排气的步骤清洗中和液泵管，以免有沉积物留在管内壁，影响以后测量精度。必要时用纯水换掉中和液重复排气的步骤清洗中和液泵管后再用无水乙醇清洗。

第六章 注意事项

1、每次使用结束，必须将萃取液泵和中和液泵压板松开，避免软管长时间挤压变形和黏连，影响测量精度。

2、每次使用结束，必须用无水乙醇清洗中和液软管，避免有沉积物留在管内壁，影响下次测量精度。

装箱单

1.	主 机		1 台
2.	样品杯		6 只
3.	搅拌子		6 个
4.	蠕动泵管		2 条
5.	中和液试剂	250ml	1 瓶
6.	萃取液试剂	500ml	1 瓶
7.	电源线		1 条
8.	热敏打印纸		1 卷
9.	说明书		1 份
10.	合格证		1 个